

MULTI SPLIT

2 pomieszczenia: AOYG14KBTA2 / AOYG18KBTA2

3 pomieszczenia: **NOVOSC** AOYG18KBTA3 / **NOVOSC** AOYG24KBTA3

4 pomieszczenia: **NOVOSC** AOYG30KBTA4

5 pomieszczenia: **NOVOSC** AOYG36KBTA5



2 pomieszczenia

3 pomieszczenia

4 i 5 pomieszczeń

Dane techniczne (2 pomieszczenia)

Model			AOYG14KBTA2	AOYG18KBTA2
Zasilanie			jednofazowe, ~230V, 50Hz	
Wydajność nominalna (min-maks.)	chłodzenie	kW	4,0 (1,4÷4,6)	5,0 (1,7÷5,8)
	grzanie		4,4 (1,1÷5,5)	5,6 (1,8÷6,6)
EER	chłodzenie	W/W	4,12	4,03
	grzanie		4,63	4,59
COP	chłodzenie	dB(A)	47	47
	grzanie		49	50
Ciśnienie akustyczne (wysoki bieg)	chłodzenie	dB(A)	60	60
	grzanie		62	62
Moc akustyczna (wysoki bieg)	chłodzenie/grzanie	m ³ /h	1 670/1 670	1 960/2 020
Przepływ powietrza		mm	542×799×290	632×799×290
Wymiary netto W x S x G		kg(lbs)	33 (73)	37 (82)
Masa		mm	6,35x2	6,35x2
Srednica przyłączy	ciecz		9,52x2	9,52x2
Maks. długość instalacji	gaz	m	30/20	30/20
	łącznie / każda		15	15
Maks. różnica poziomów	Między jedn. zewn. i każdą jedn. wewn.	°CDB	10	10
	Między jedn. wewn.		-10 do 46	-10 do 46
Dopuszczalny zakres temperatur zewn.	chłodzenie	°CDB	-15 do 24	-15 do 24
	grzanie		R32 (675)	R32 (675)
Czynnik chłodniczy	Typ (GWP)	kg(CO2eq-T)	0,9 (0,608)	1,02 (0,689)
	Fabryczna ilość			

Dane techniczne (3 pomieszczenia)

Model			AOYG18KBTA3	AOYG24KBTA3
Zasilanie			jednofazowe, ~230V, 50Hz	
Wydajność nominalna (min-maks.)	chłodzenie	kW	5,4 (1,8÷7,0)	6,8(1,8÷8,5)
	grzanie		6,8 (2,0÷8,0)	8,0(2,0÷9,2)
EER	chłodzenie	W/W	4,78	3,90
	grzanie		4,89	4,40
COP	chłodzenie	dB(A)	46	48
	grzanie		49	53
Ciśnienie akustyczne (wysoki bieg)	chłodzenie	dB(A)	59	61
	grzanie		61	67
Moc akustyczna (wysoki bieg)	chłodzenie/grzanie	m ³ /h	2 220/2 160	2 270/2 730
Przepływ powietrza		mm	716×820×315	716×820×315
Wymiary netto W x S x G		kg(lbs)	46 (102)	46 (102)
Masa		mm	6,35x3	6,35x3
Srednica przyłączy	ciecz		9,52x3	9,52x2, 12,70x1 adapter [12,70→9,52]x1
Maks. długość instalacji	gaz	m	50/25	50/25
	łącznie / każda		15	15
Maks. różnica poziomów	Między jedn. zewn. i każdą jedn. wewn.	°CDB	10	10
	Między jedn. wewn.		-10 do 46	-10 do 46
Dopuszczalny zakres temperatur zewn.	chłodzenie	°CDB	-15 do 24	-15 do 24
	grzanie		R32 (675)	R32 (675)
Czynnik chłodniczy	Typ (GWP)	kg(CO2eq-T)	1,8 (1,215)	1,8 (1,215)
	Fabryczna ilość			

Dane techniczne (4 i 5 pomieszczeń)

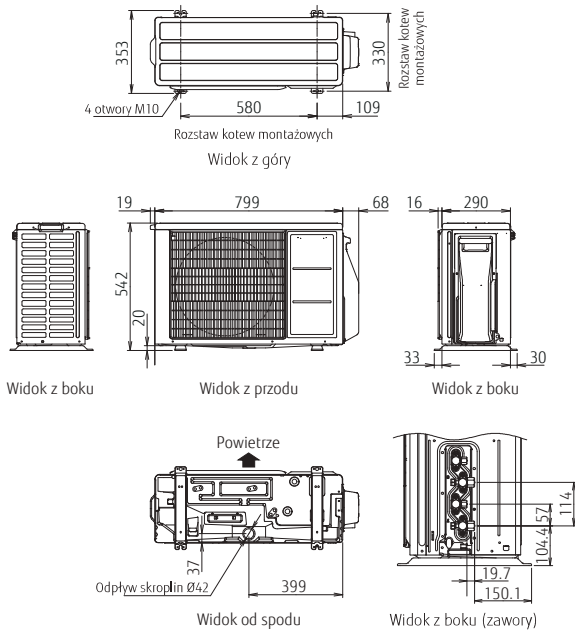
Model			AOYG30KBTA4	AOYG36KBTA5
Zasilanie			jednofazowe, ~230V, 50Hz	
Wydajność nominalna (min-maks.)	chłodzenie	kW	8,0 (2,4÷10,1)	9,5 (3,0÷11,0)
	grzanie		9,6 (3,0÷11,2)	10,6 (3,5÷12,0)
EER	chłodzenie	W/W	3,90	3,80
	grzanie		4,55	4,50
COP	chłodzenie	dB(A)	50	52
	grzanie		54	55
Ciśnienie akustyczne (wysoki bieg)	chłodzenie	dB(A)	63	65
	grzanie		66	68
Moc akustyczna (wysoki bieg)	chłodzenie/grzanie	m ³ /h	2 400/2 950	2 450/2 900
Przepływ powietrza		mm	884×820×315	884×820×315
Wymiary netto W x S x G		kg(lbs)	55(121)	59(130)
Masa		mm	6,35×4	6,35×5
Srednica przyłączy	ciecz		9,52x2, 12,70x2 adapter [12,70→9,52]x2	9,52x3, 12,70x2 adapter [12,70→9,52]x2 adapter [9,52→12,70]x1
Maks. długość instalacji	gaz	m	70/25	75/25
	łącznie / każda		15	15
Maks. różnica poziomów	Między jedn. zewn. i każdą jedn. wewn.	°CDB	10	10
	Między jedn. wewn.		-10 do 46	-10 do 46
Dopuszczalny zakres temperatur zewn.	chłodzenie	°CDB	-15 do 24	-15 do 24
	grzanie		R32 (675)	R32 (675)
Czynnik chłodniczy	Typ (GWP)	kg(CO2eq-T)	2,2 (1,485)	2,5 (1,688)
	Fabryczna ilość			

*The length would not be applied when floor units are connected. For the detailed condition, please refer to the installation manual.

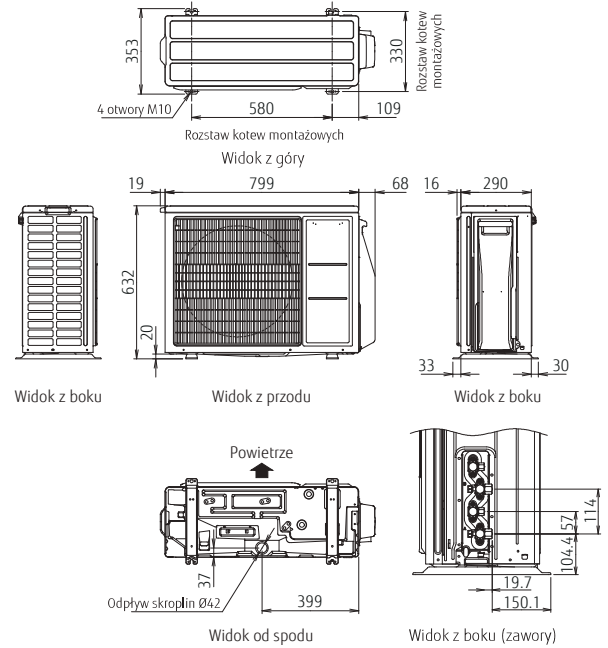
Wymiary

(Jednostki : mm)

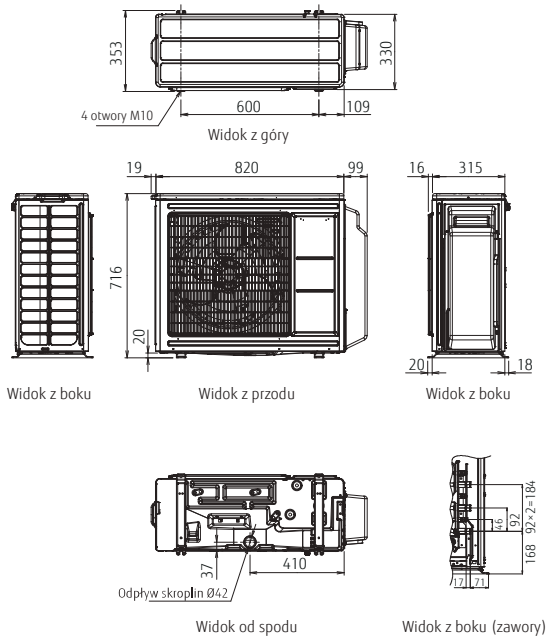
2 pomieszczenia: AOYG14KBTA2



2 pomieszczenia: AOYG18KBTA2



3 pomieszczenia: AOYG18KBTA3 / AOYG24KBTA3



4 pomieszczenia: AOYG30KBTA4 5 pomieszczeń: AOYG36KBTA5

